

Projekty EUREKA a Eurostars a právní ochrana jejich řešení

JUDr. Petr Novotný

18. března 2014

Patentová a známková kancelář NOVOTNÝ

- Komplexní služby v oblasti ochrany práv duševního vlastnictví -

Ing. Jaroslav Novotný & JUDr. Petr Novotný

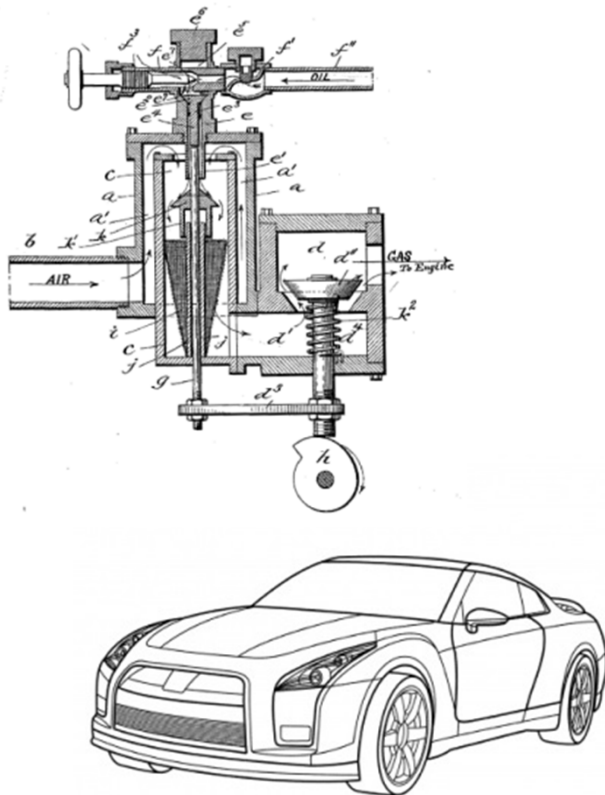
Římská 45, Praha 2 - Vinohrady
Tel./fax: 222 515 659, info@patentagent.cz

www.PatentAgent.cz

Mezinárodní spolupráce ve VaVal - ČVUT, 18.3.2014

Patentová a známková kancelář NOVOTNÝ

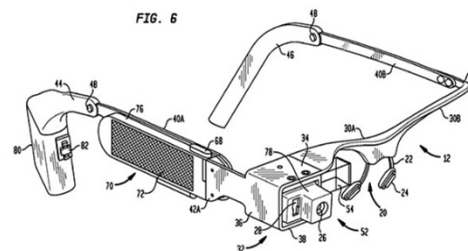
- Komplexní služby v oblasti ochrany práv duševního vlastnictví -



- Patenty
- Užité vzory
- Průmyslové vzory - design
- Ochranné známky ®
- Autorské právo ©, Know-How
- Licenční smlouvy a otázky související
- Zastupování před soudy a patentovými úřady

Předměty průmyslových práv

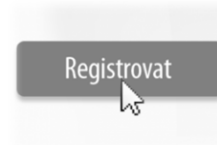
- Technické řešení
 - Vynález
 - Užitný vzor
- Vzhled
 - Průmyslový vzor - design
 - Ochranná známka



GLASS

Základní principy ochrany průmyslového vlastnictví

- Registrační princip
- Princip teritoriality
- Časová omezenost



Od programu k projektům

- EUREKA
 - Mezinárodní inovační projekty
 - Malé a střední podniky

- Eurostars
 - Stimul mezinárodní spolupráce
 - Podpora vlastních výzkumných aktivit



Konsorciální smlouva - zásady

- Partneri mezi sebou
- Detaily spolupráce
- Smluvní volnost – vzor
- Povinná, není-li určeno jinak
- Rozhodné právo – hlavní řešitel



Konsorciální smlouva podhledem NOZu

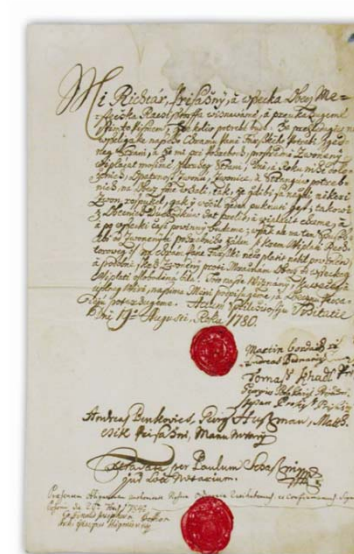
- Zákon č. 89/2012 Sb., občanský zákoník
 - § 1746 odst. (2) - Inominátní smlouvy
 - „Strany mohou uzavřít i takovou smlouvu, která není zvláště jako typ smlouvy upravena.“
 - § 2716
 - „Zaváže-li se smlouvou několik osob sdružit jako společníci za společným účelem činnosti nebo věci, vzniká společnost.“



Konsorciální smlouva - obsah

1/2

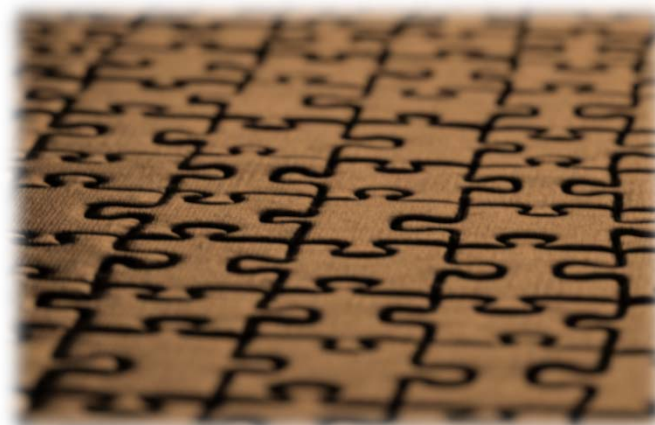
- Identifikace stran, zástupců
- Preambule, definice pojmů
- Implementace projektu
- Projektový management
 - Technická, komerční a organizační opatření
- Finanční plán



Konsorciální smlouva - obsah

2/2

- Duševní vlastnictví
- Doložka o utajení
- Publikace
- Odpovědnost
- Závěrečná ustanovení



Úprava práva duševního vlastnictví

1/3

- Vlastnictví
 - Právo k přihlášení
 - Původce
 - Zaměstnanecký/podnikový
 - Podíly
 - Společný zástupce



Úprava práva duševního vlastnictví

2/3

- Ochrana vstupů a výstupů
 - Back-ground
 - For-ground
 - Side-ground

- Právo k nakládání
 - Licence



Úprava práva duševního vlastnictví

3/3

- Zisky
- Financování ochrany
 - Zastupování
 - Přihlašovací poplatky
 - Udržovací poplatky



Další doporučitelné zásady

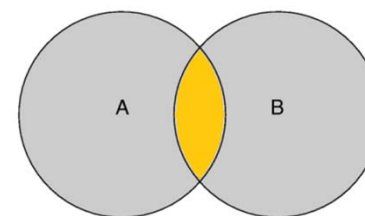
- Příprava – právní zástupce



- Podpis 

- Sjednocení s ostatními dohodami

- Zák. č. 130/2002 Sb., o podpoře výzkumu
 - § 9 - s. o poskytnutí podpory
 - § 11 – s. o využití výsledků
- Grantová dohoda s Evropskou komisí



Děkuji za Vaši pozornost
a
těším se na shledanou.

Petr Novotný
patentový zástupce
728 403 730
info@patentagent.cz